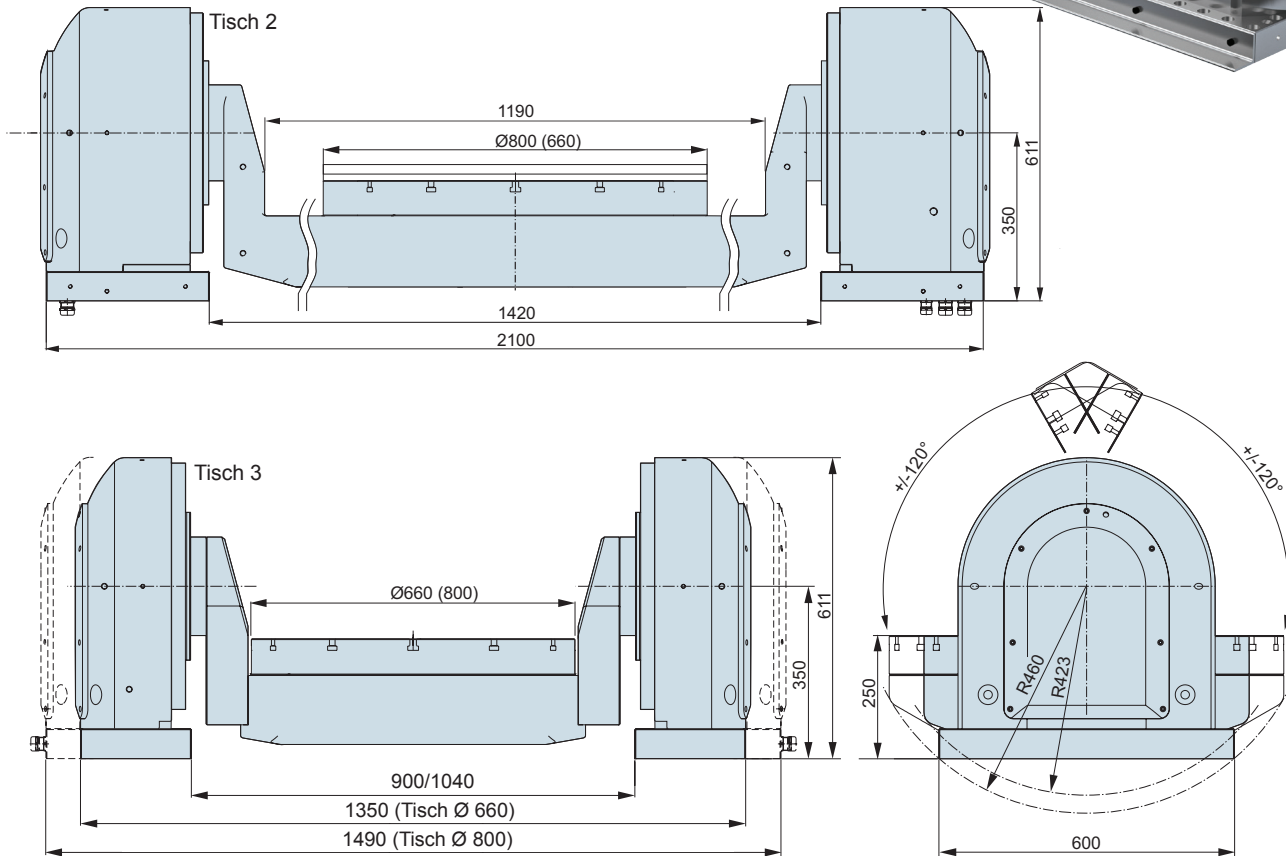


Drehschwenktisch CRT/660/800/HV



		Tisch 2		Tisch 3	
		Drehachse	Schwenkachse	Drehachse	Schwenkachse
Tisch-Durchmesser:		800 (660)mm	-	660 (800) mm	-
Max. Beladegewicht:		2000 (1000) kg	-	1.000 kg	-
Planauftoleranz:		0,01 mm	0,01 mm	0,01 mm	0,01 mm
Schwenkbereich:		endlos	±120°	endlos	±120°
Klemmung	Klemmmoment:	4000 Nm	10000 Nm	3700 Nm	6000 Nm
	Nenndruck:	60 bar	60 bar	50 bar	50 bar
Winkelmesssystem	Eingangssignal:	1 Vss sin/cos	1 Vss sin/cos	1 Vss sin/cos	1 Vss sin/cos
	Typ:	absolut	absolut	absolut	absolut
	Positionsgenauigkeit:	± 5" (± 2,5")	± 5" (± 2,5")	± 5" (± 2,5")	± 5" (± 2,5")
Motor	Typ:	RMZ 564-50	RMZ 410-175 (2x)	RMZ 564-50	RMZ 410-75 (2x)
	Version:	"HighTorque" "HighSpeed"	-	"HighTorque" "HighSpeed"	-
	Nennmoment:	1000 Nm 750 Nm	3900 Nm	1000 Nm 750 Nm	1500 Nm
	Pulsmoment:	2000 Nm 1500 Nm	5000 Nm	2000 Nm 1500 Nm	3700 Nm
	Nennzahl : :	200 min ⁻¹ * 650 min ⁻¹ *	30 min ⁻¹	200 min ⁻¹ * 650 min ⁻¹ *	45 min ⁻¹
	Drehzahl max. :	300 min ⁻¹ ** 800 min ⁻¹ **	-	300 min ⁻¹ ** 800 min ⁻¹ **	-
	Anzahl der Polpaare:	30	80	30	80
	Nennstrom:	15/30 A	60 A	15/30 A	30 A
Nennspannung:	400 V	400 V	400 V	400 V	
Gewicht ca.:		2200/1950 kg		1370/1600 kg	

*Einschaltdauer100% **Einschaltdauer10%