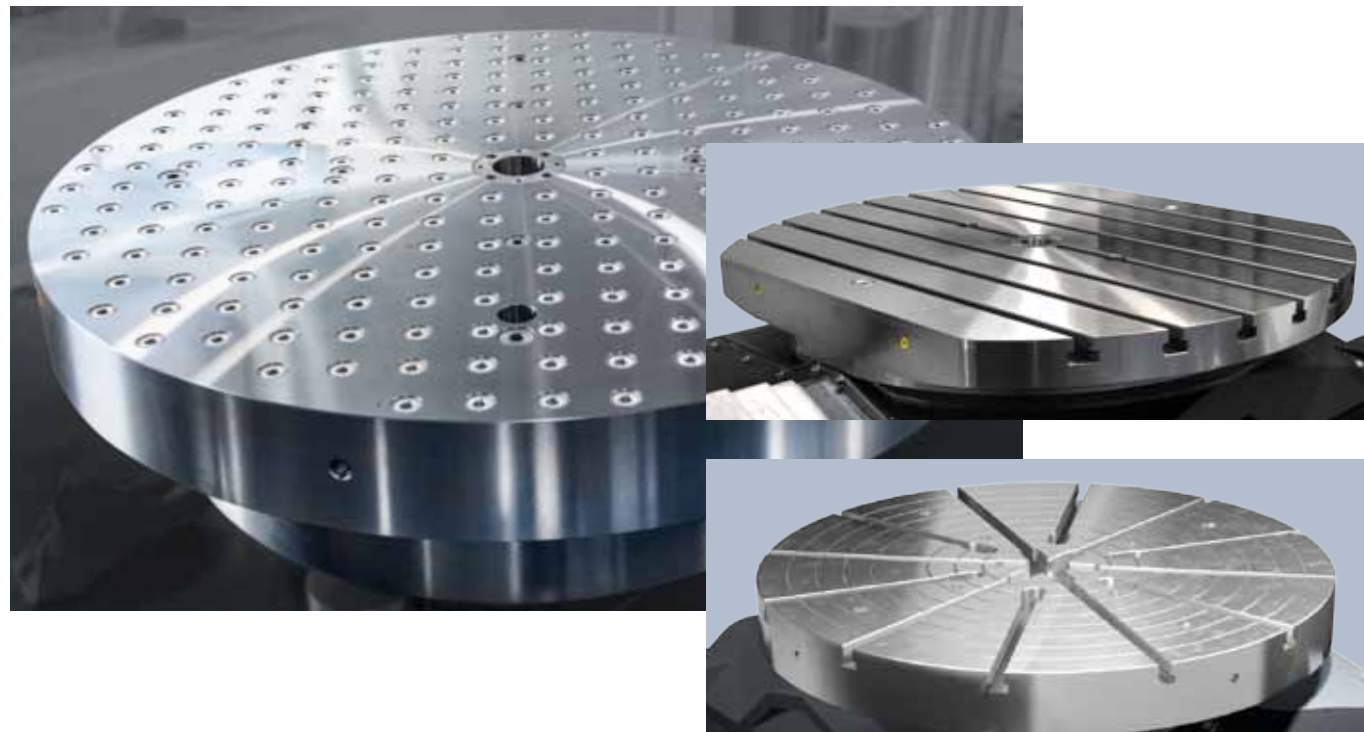


Optionen

- Pneumatisches Nullpunkt-Spannsystem für schnellen Wechsel von Werkstücken, Vorrichtungen und Paletten
- Verschiedene Tischplatten für nahezu jeden Anwendungsbereich

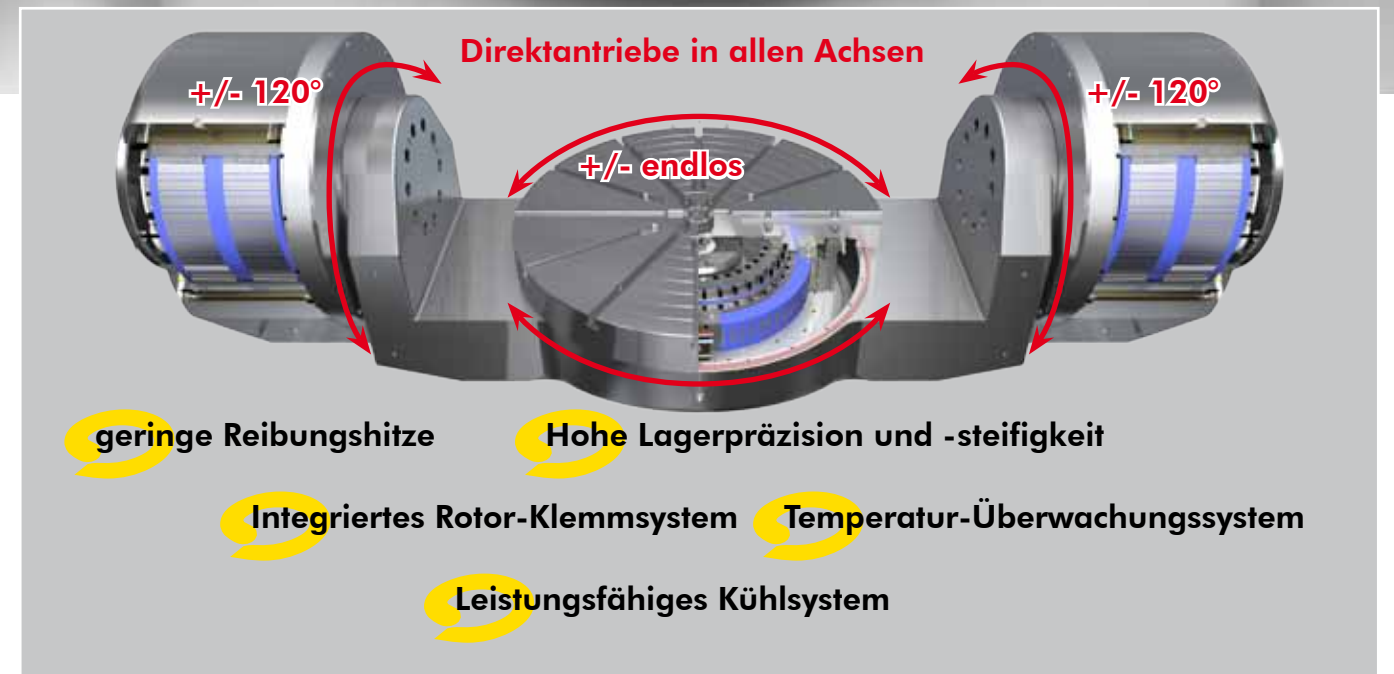


flyer_highspeed_fisch_2015 • Ausgabe 09/2015 Alle Daten dienen nur der Information • Irrtümer und technische Änderungen im Rahmen der Weiterentwicklung vorbehalten

CyTec Drehschwenktische



Bis zu 1200 min⁻¹!



Direktantriebe in allen Achsen

+/- 120°

+/- 120°

+/- endlos

geringe Reibungshitze

Hohe Lagerpräzision und -steifigkeit

Integriertes Rotor-Klemmsystem

Temperatur-Überwachungssystem

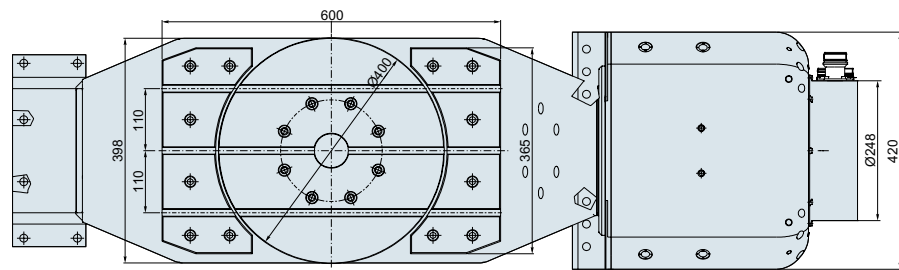
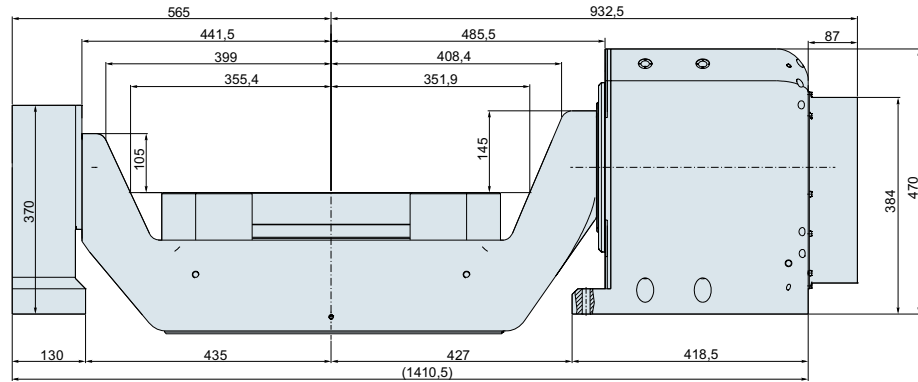
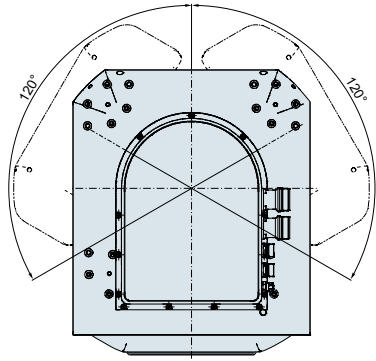
Leistungsfähiges Kühlsystem



CyTec Zylindertechnik GmbH
 Steffensrott 1 • D-52428 Jülich • Tel.: (+49) 2461/6808-0 • Fax: (+49) 2461/6808-758
 E-mail: info@cytec.de • http:// www.cytec.de
 Ausgabe 09/2015

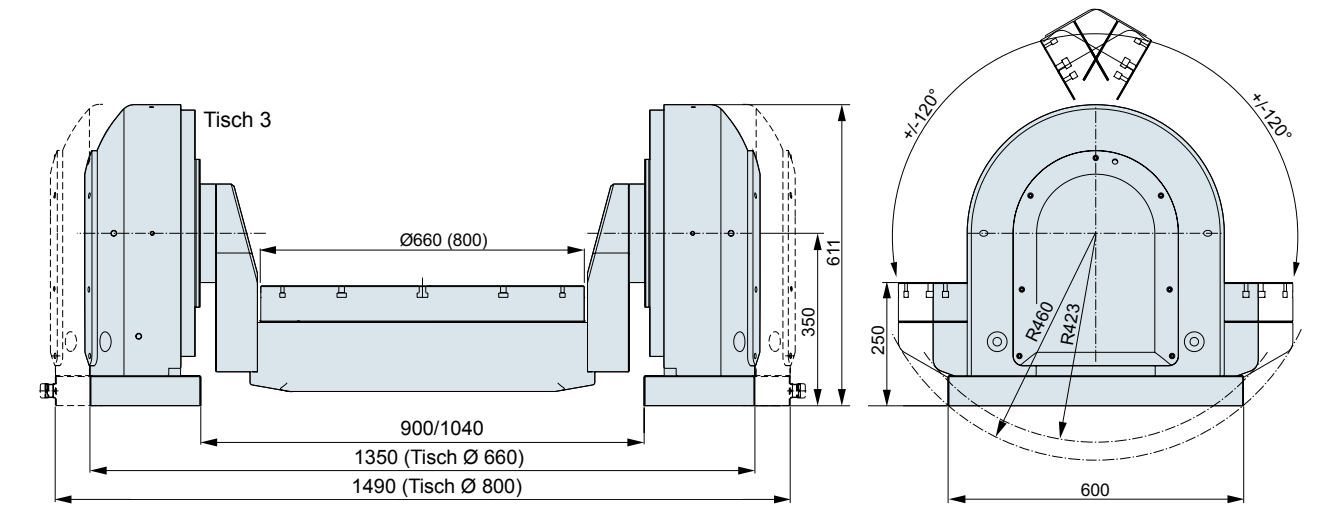
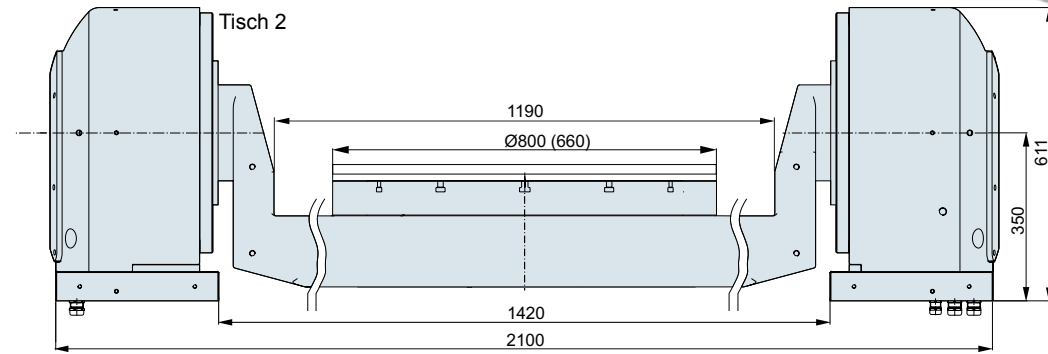
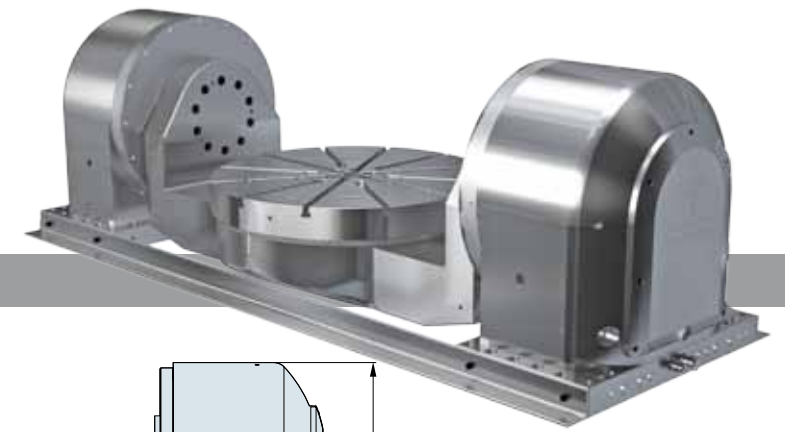


CyTec Zylindertechnik GmbH
 Steffensrott 1 • D-52428 Jülich • Tel.: (+49) 2461/6808-0 • Fax: (+49) 2461/6808-758
 E-mail: info@cytec.de • http:// www.cytec.de
 Ausgabe 09/2015



Tisch 1		Drehachse		Schwenkachse
Tisch-Durchmesser:		400 mm		-
Max. Beladegewicht:		500 kg		-
Planlauf toleranz:		0,01 mm	0,01 mm	0,01 mm
Schwenkbereich:		endlos		±120°
Klemmung federbetätigt	Klemmmoment:	1.000 Nm		2.000 Nm
	Nenn-Lösedruck pneumatisch:	6 bar		3 bar
	Max.-Lösedruck pneumatisch:	10 bar		6 bar
Winkelmesssystem	Eingangssignal:	1 Vss sin/cos		1 Vss sin/cos
	Typ:	absolut		absolut
	Positionsgenauigkeit:	± 5"		± 2"
Motor	Typ:	RMZ 240-75		RMZ 310-175
	Version:	"HighTorque"	"HighSpeed"	-
	Nennmoment:	330 Nm	220 Nm	2.100 Nm
	Pulsmoment:	750 Nm	550 Nm	1.240 Nm
	Nennzahl:	250 min ^{-1*}	600 min ^{-1*}	60 min ⁻¹
	Drehzahl max.:	500 min ^{-1**}	1200 min ^{-1**}	60 min ⁻¹
	Anzahl der Polpaare:	25		20
	Nennstrom:	15/30 A		24 A
	Nennspannung:	400 V		400 V
Gewicht ca.:		1.600 kg		

*Einschaltdauer 100% **Einschaltdauer 10%



		Tisch 2		Tisch 3		
		Drehachse	Schwenkachse	Drehachse	Schwenkachse	
Tisch-Durchmesser:		800 (660)mm		660 (800) mm		
Max. Beladegewicht:		2000 (1000) kg		1.000 kg		
Planlauf toleranz:		0,01 mm	0,01 mm	0,01 mm	0,01 mm	
Schwenkbereich:		endlos		endlos		
Klemmung	Klemmmoment:	4000 Nm		10000 Nm		
	Nennndruck:	60 bar		60 bar		
Winkelmesssystem	Eingangssignal:	1 Vss sin/cos		1 Vss sin/cos		
	Typ:	absolut		absolut		
	Positionsgenauigkeit:	± 5" (± 2,5")		± 5" (± 2,5")		
Motor	Typ:	RMZ 564-50		RMZ 410-175 (2x)		
	Version:	"HighTorque"	"HighSpeed"	-	"HighTorque"	"HighSpeed"
	Nennmoment:	1000 Nm	750 Nm	3900 Nm	1000 Nm	750 Nm
	Pulsmoment:	2000 Nm	1500 Nm	5000 Nm	2000 Nm	1500 Nm
	Nennzahl:	200 min ^{-1*}	650 min ^{-1*}	30 min ⁻¹	200 min ^{-1*}	650 min ^{-1*}
	Drehzahl max.:	300 min ^{-1**}	800 min ^{-1**}	-	300 min ^{-1**}	800 min ^{-1**}
	Anzahl der Polpaare:	30		80	30	
	Nennstrom:	15/30 A		60 A	15/30 A	
	Nennspannung:	400 V		400 V	400 V	
Gewicht ca.:		2200/1950 kg		1370/1600 kg		

*Einschaltdauer 100% **Einschaltdauer 10%